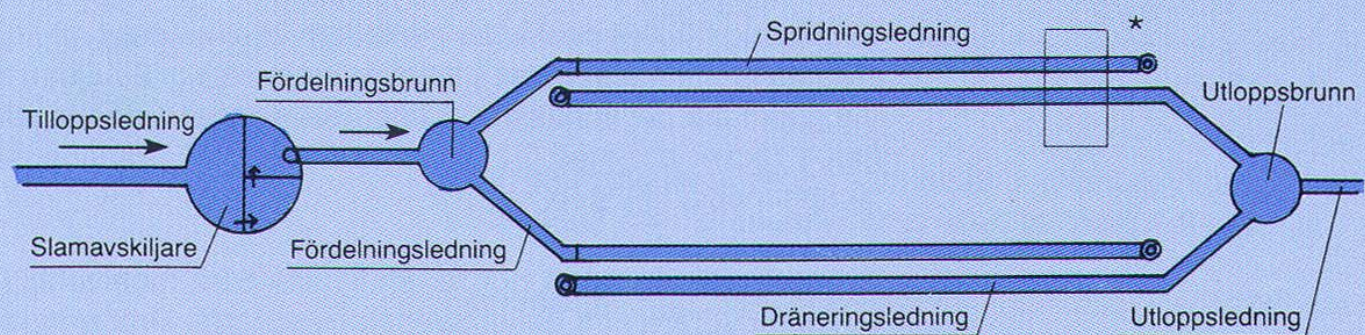


MARKBÄDD

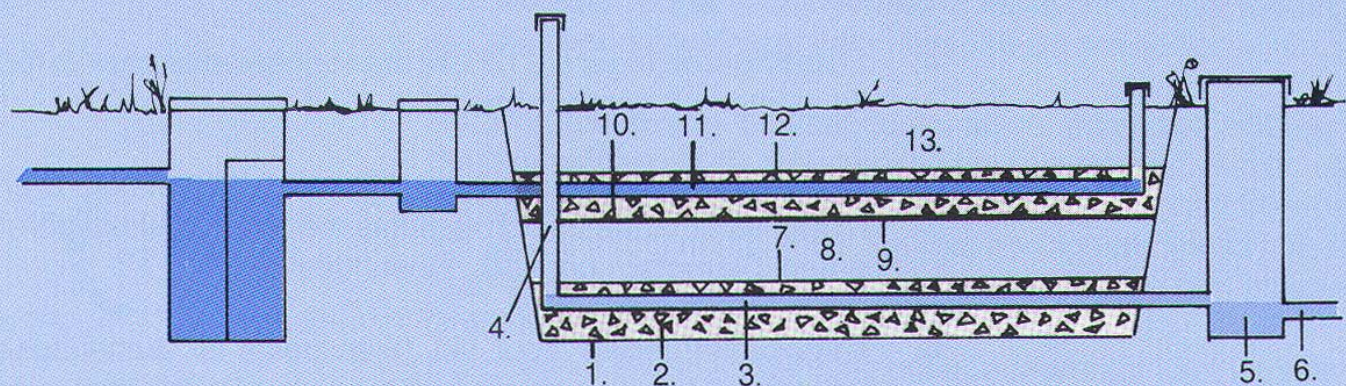
En markbädd är den vanligaste anläggningstypen där det inte går att bygga en infiltrationsanläggning. Den ena skillnaden mellan en infiltrationsanläggning och en markbädd är att i den förstnämnda renas spillvattnet i den befintliga jorden, medan det i markbädden renas i tillfört sandmaterial, vilket ger en begränsad reningsvolym. Den andra skillnaden är att det renade spillvattnet i en markbädd helt eller delvis leds via en utloppsledning till något vattendrag, medan det i en infiltrationsanläggning letar sig ner till grundvattnet. Reningen i markbädden sker huvudsakligen på överytan av det tillförda sandmaterialet, där en hinna av bakterier, en biologiskt aktiv zon, bildas och tar hand om merparten av spillvattnets bakterier och organiska nedbrytningsprodukter. Fosfor fastläggs i sandmaterialet, men reningen blir allt mindre effektiv med tiden. Kvävereningen är obetydlig.

Anläggningen skall placeras så som framgår av det tillstånd som miljö- och hälsoskyddsnämnden (MHN) har givit. Om man under anläggningsarbetenas gång måste göra avsteg från tillståndet skall miljö- och hälsoskyddskontoret (MHK) kontaktas för att godkänna det. Ändringar skall införas på en ritning, s k relationsritning, och ersätta eller biläggas den ansökan som skickades till MHN.

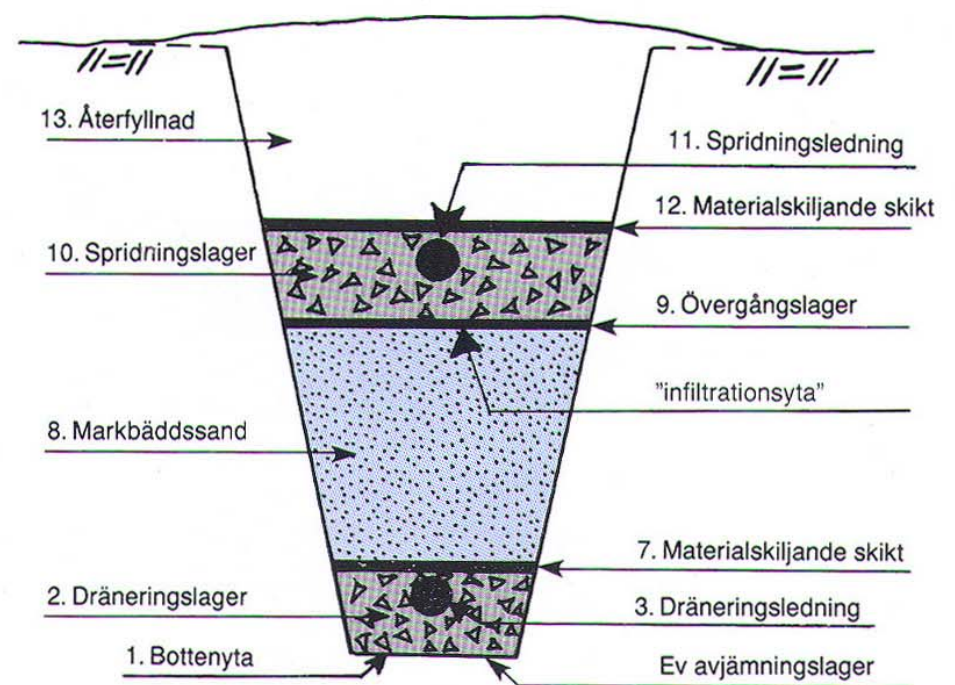
MHN kan kräva att anläggningen skall inspekteras och godkännas innan den får tas i bruk. Eftersom en markbädd kan byggas på något olika sätt beroende på de lokala förhållandena kan den bästa tidpunkten för inspektion variera. Om endast en besiktning görs bör den utföras senast då spridningsledningen lagts ut. (Se även vad som gäller för slamavskiljare, faktablad 3). Kontakta MHK i god tid för att bestämma tidpunkt för besiktning.



Principskiss med beteckningar



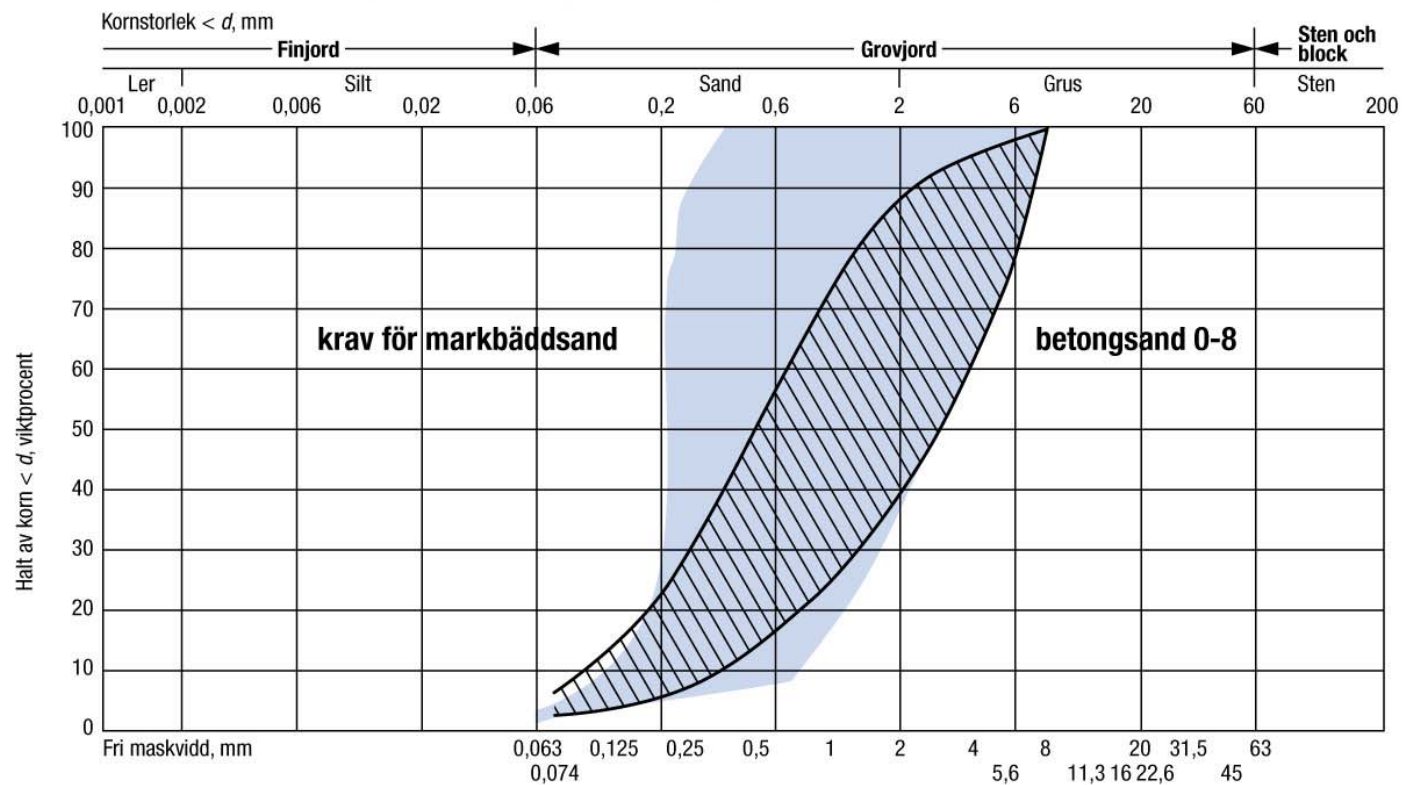
- * Ledningarna ligger i verkligheten inte bredvid varandra, utan i två olika plan (i en s k "bäddkonstruktion" dock inte nödvändigtvis med den undre i rak linje nedanför den övre).



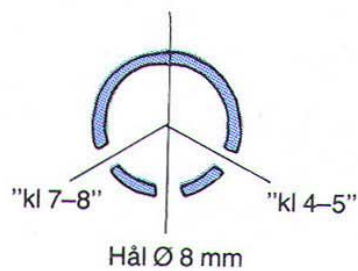
Om markbädden skall ligga helt och hållet under markytan krävs ett schakt-djup på ca två meter. Markbädden kan även byggas helt eller delvis över markytan.

1. Om MHK har bedömt att det är lämpligt att så mycket vatten som möjligt infiltrerar ner i jorden under anläggningen (alt 1), bör **bottenytan** vara helt plan, och bredden så stor som möjligt i förhållande till infiltrationsytans bredd (se figuren ovan samt punkt 8).
Om MHK i stället kräver att mesta möjliga mängd vatten skall ledas bort (alt 2) bör bottenytan ha en lutning på 5‰ (dvs 5 mm/m ledning) och bredden vara så liten som möjligt i förhållande till infiltrationsytans bredd (se figuren ovan samt punkt 8).
2. **Dräneringslagret** består av makadam eller singel. I alt 1 (ovan) bör stenmaterialet vara tvättat. Lämplig stenstorlek är 8-16 mm eller 12-24 mm. I alt 1 bör det finnas minst 15 cm sten under dräneringsledningen. I alt 2 räcker det med 5 cm. I båda fallen skall dräneringsledningen täckas med 5 cm stenmaterial.
3. **Dräneringsledningen** bör ha en kvalité som motsvarar kraven för husgrundsdränering enligt svensk byggnorm. Dräneringsledningen kan även fungera som grundvattendränering, varför man bör vara observant på eventuella oönskade effekter.
4. **Luftningsrör.** (figur sid 1) Flera dräneringsledningar kan förbindas och luftas med ett gemensamt rör.
5. **Inspektions-/utloppsbrunn.** (figur sid 1) Samtliga dräneringsledningar sammanfogas och avslutas med en inspektionsbrunn enligt figuren. Diametern bör vara minst 300 mm.
6. **Utloppsledningen** (figur sid 1) kan bestå av dräneringsledning om vattnet kan tillåtas infiltrera ner i marken, eller täta markavloppsrör om vattnet skall ledas direkt till ytvatten. Lutningen bör vara minst 3‰ . Utsläppspunkten bestäms i samråd med MHK. Markbädden skall läggas så att vatten inte kan tränga upp i markbädden via utloppsledningen och därmed skada eller förstöra anläggningen.

7. Det **undre materialskiljande skiktet** behövs för att förhindra en omblandning av sand och sten. Skiktet kan bestå av dräneringsgrus eller finsingel med storleken 2-8 mm eller 4-10 mm. Vid finare markbäddssand väljs den finare grusfraktionen. Tjockleken bör vara ca 5 cm.
8. Till **markbäddssand** används en grusig sand med högst 8 mm kornstorlek och med en siktkurva inom det blå fältet i figuren nedan. Man bör kräva att få en siktkurva för att kontrollera kvaliteten och för att kunna bedöma hur stor vattentillförsel som är lämplig (se faktablad 2). Gjut-sand med handelsnamnet "betongsand 0-8" uppfyller oftast kraven. Sandlagret skall vara minst 80 cm tjockt. Innan sanden läggs ut bör man märka ut nivån dit sanden skall fyllas. Sand fylls på ca 30 cm i taget, genomvattnas ordentligt och packas försiktigt. Ytan skall vara helt plan. Bredden bör vara *minst* 1 meter men *inte större än* 2 meter.



9. **Övergångslager.** Ovanpå sanden är det lämpligt att lägga ett 3-5 cm tjockt skikt med dräneringsgrus eller finsingel 4-8 mm.
10. **Spridningslager** bestående av makadam eller singel; minsta fraktion 12-24 mm, största fraktion 16-32 mm. Man bör alltid använda tvättade produkter. För krossprodukter är tvättning ett krav. Det skall finnas 10 cm makadam under ledningen och minst 5 cm ovanför ledningen. Totalt skall spridningslagret vara minst 30-35 cm tjockt.
11. **Spridningsledning** bestående av styva, invändigt släta, utvändigt helst kamförsedda rör. Hålen bör ha en diameter på 8 mm och vara placerade enligt figuren. Avståndet mellan hålen bör vara 30-60 cm. Hålen skall vändas nedåt enligt figuren. Färdiga rör finns i handeln. Om man tar upp hål själv är det viktigt att *noga* rensa bort plastrester. Dräneringsslang får inte användas! Längden för en enskild ledning bör inte överstiga 15 m vid självfall och 25 m vid pumpning. Ledningens lutning bör vara mellan 5 och 10 ‰.

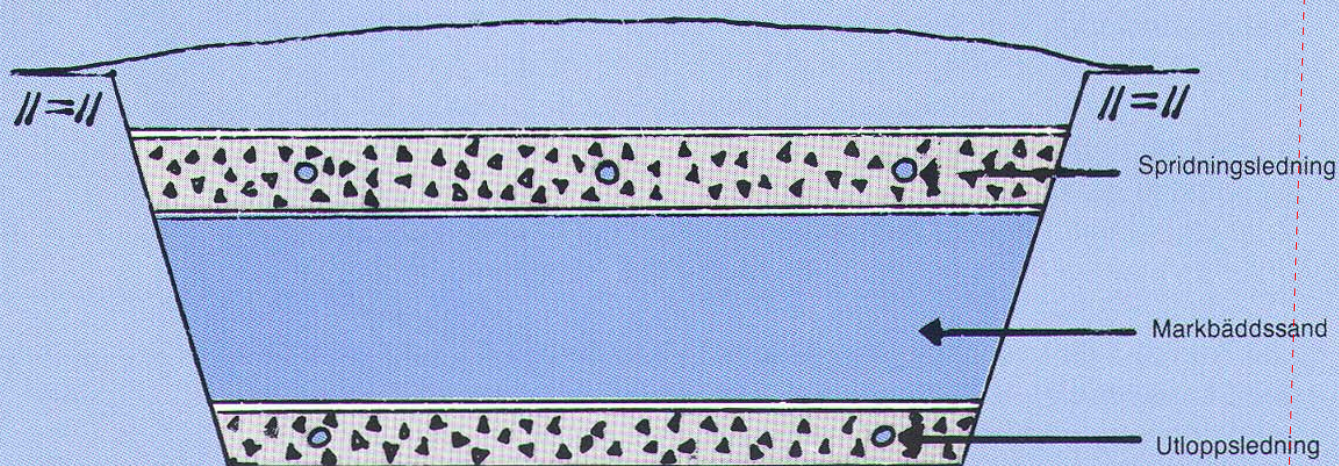


12. Det **övre materialskiljande skiktet** kan utgöras av geotextil, finsingel 4-8 mm eller isoleringsmaterial. Plastfolie är olämpligt, eftersom det inte släpper igenom luft.
13. **Återfyllnad** med befintliga jordmassor. Större stenar tas bort. Djupet bör vara minst 40 cm. Återfyllnaden bör utformas med en lätt förhöjning ovanpå för att avleda ytvatten.
Om anläggningen delvis har byggts ovan markplanet på så sätt att spridningsledningen befinner sig ovanför ursprunglig markyta, bör sidorna tätas för att förhindra utläckage av spillvatten.

Bäddkonstruktion

En markbädd kan också utföras i form av en sammanhängande bäddkonstruktion i stället för med separata, parallella diken. Tekniken är i allt väsentligt densamma som för markbäddsdiken. Följande bör dock påpekas: Om det är önskvärt att mesta möjliga mängd vatten infiltrerar ner under anläggningen, bör man undvika att tunga fordon belastar schaktbotten. Ännu viktigare är att den blivande infiltrationsytan inte packas för hårt genom belastning av tunga fordon. Det är också viktigt att infiltrationsytan är helt plan. Avståndet mellan två spridningsledningar bör inte överstiga 2 meter.

I de flesta fall räcker det med två utloppsledningar i bäddens ytterkant. I stora bäddar kan det eventuellt behövas ytterligare 1 à 2 ledningar.



Faktablad:

1. Planera för avlopp	9164-6	3. Tillloppsledningar, slam-	avskiljare, fördelningsbrunnar	9166-2
2. Jordprovtagning, grundvatten-		4. Infiltrationsanläggningar		9167-0
undersökning och beräkning		5. Markbädd		9168-9
av infiltrationsyta	9165-4	6. Skötsel av avloppsanläggning		9169-7

För utförligare information hänvisas till Naturvårdsverkets Allmänna Råd 87:6, **Små avloppsanläggningar, hushållsspillvatten från högst 5 hushåll**, best. nr 0022-5. Faktablad kan beställas från Naturvårdsverket eller FAH, Förbundet för allmänt hälsoskydd.



106 48 Stockholm
Tfn 08-698 10 00



FAH litteratur, Box 80, 592 00 Vadstena.
Tfn 0143-132 70.